



CARRARO

Catalogo Parti Di Ricambio

Spare Parts List

Catalogue Pieces De Rechange

Ersatzteilkatalog

ASSALE 20.16

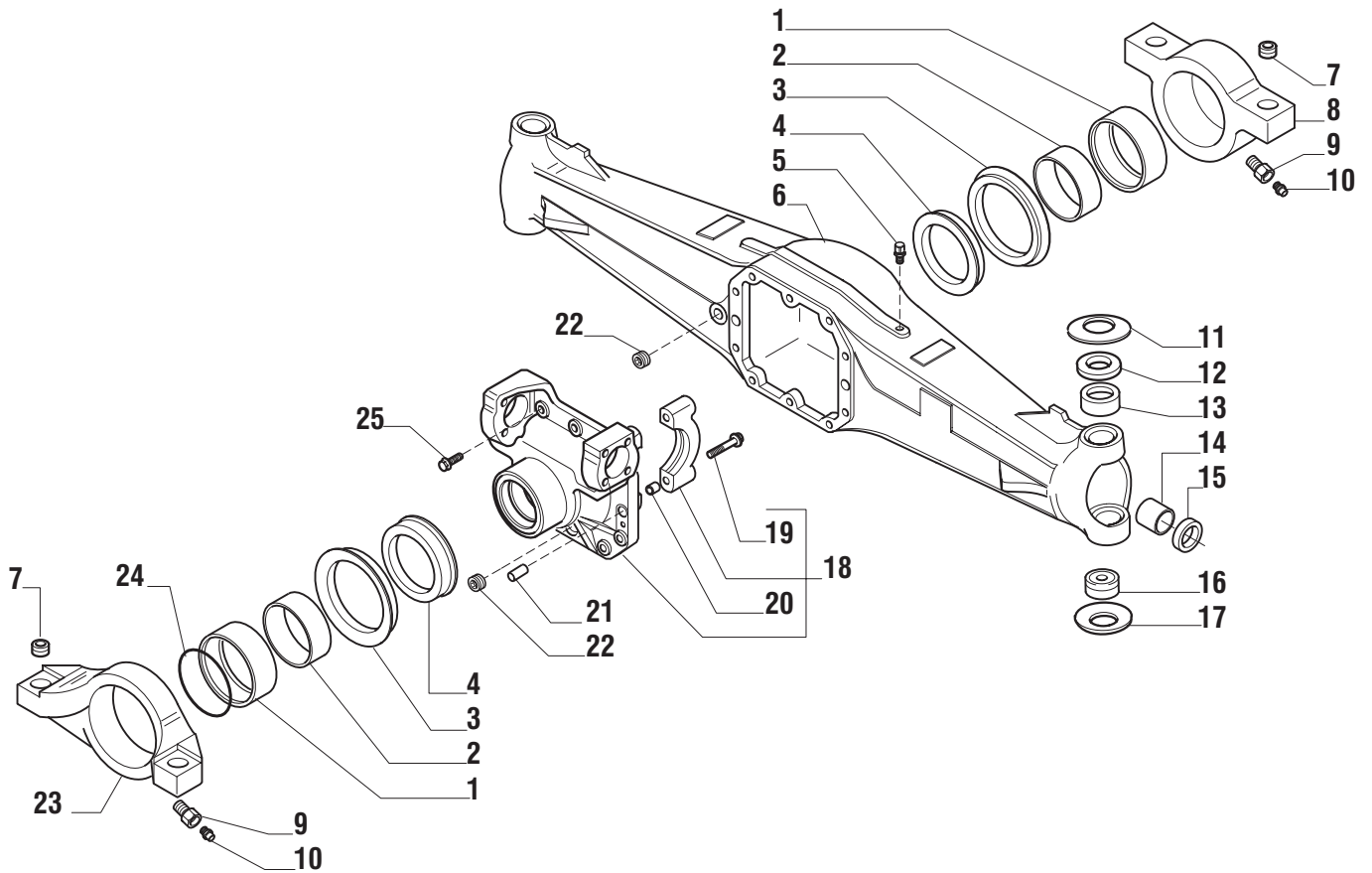
AXLE 20.16

PONT 20.16

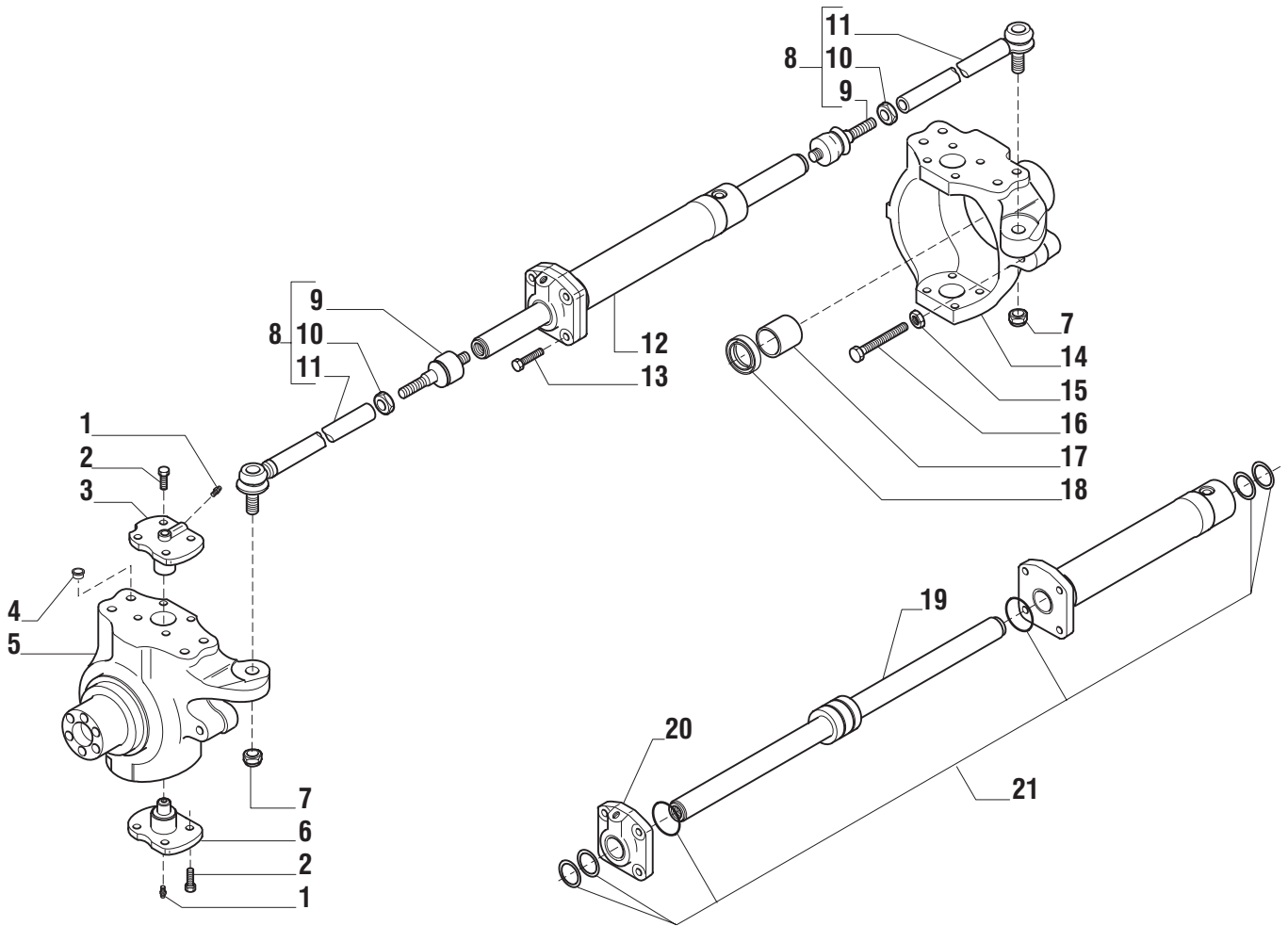
**INDICE
INDEX
INDEX
INDEX**

- | | |
|--------------|--|
| 1.0.0 | Corpo assale
Axle housing
Corps du pont
Zentralgehäuse |
| 2.0.0 | Calotte e cilindro di sterzo
Swivel housing and steering cylinder
Calottes et verin de direction
Gelenkgehäuse und Lenkzylinder |
| 3.0.0 | Coppia conica
Bevel gear/pinion set
Couple conique
Kegelradgetriebe |
| 4.0.0 | Differenziale
Differential
Différentiel
Differential |
| 5.0.0 | Doppio giunto
Double joint
Double joint
Antriebswellen |
| 6.0.0 | Mozzo ruota e riduzione epicicloidale
Wheel hub and epicycloidal reduction gears
Moyeu de roue et réduction épicycloidal
Radnabe und Satellitengetriebe |
| 7.0.0 | Sommario kit
Kit summary
Sommaire kit
Ersatzteil-Sets |

**Il presente catalogo è valido a partire dal N° di matricola 101.
This catalogue is valid from serial number 101.
Ce catalogue est valable à commencer du numéro 101.
Der vorliegende katalog ist gültig ab Serienmr. 101.**

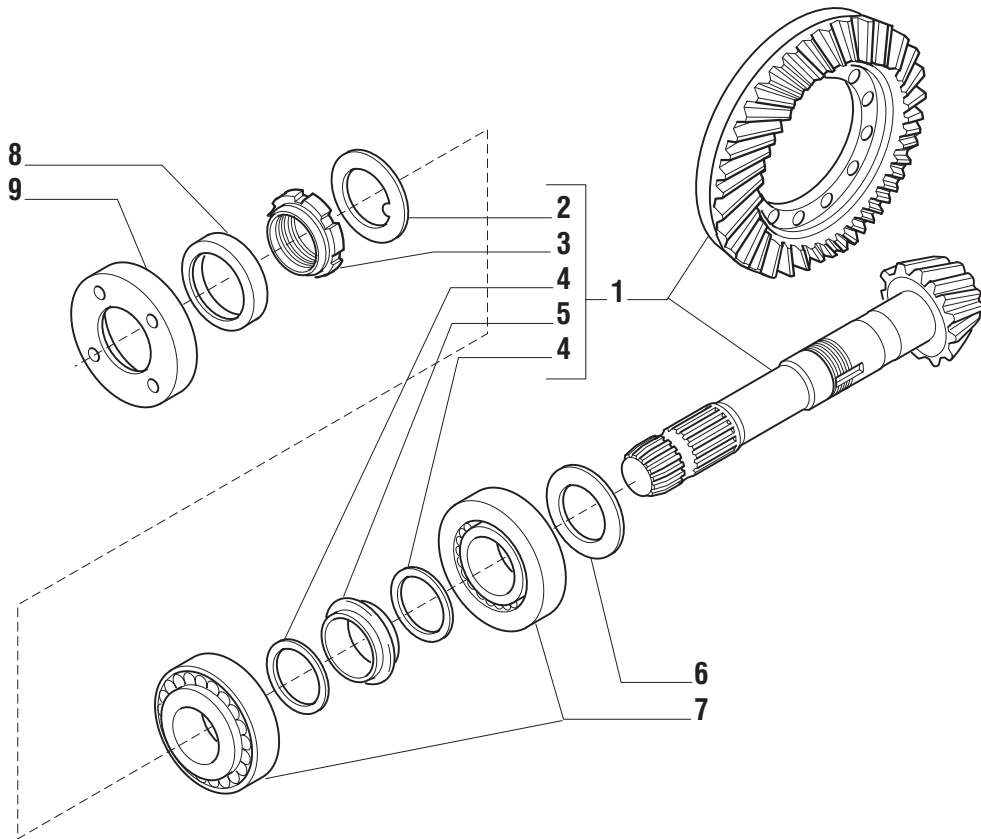


Pos.	Ref.	Q.ty	Descrizione	Description	Kit	From S/N	To S/N	Note
1								
2								
3								
4								
5								
6								
7								
8								
9								
10								
11								
12								
13								
14								
15								
16								
17								
18								
19								
20								
21								
22								
23								
24								
25								

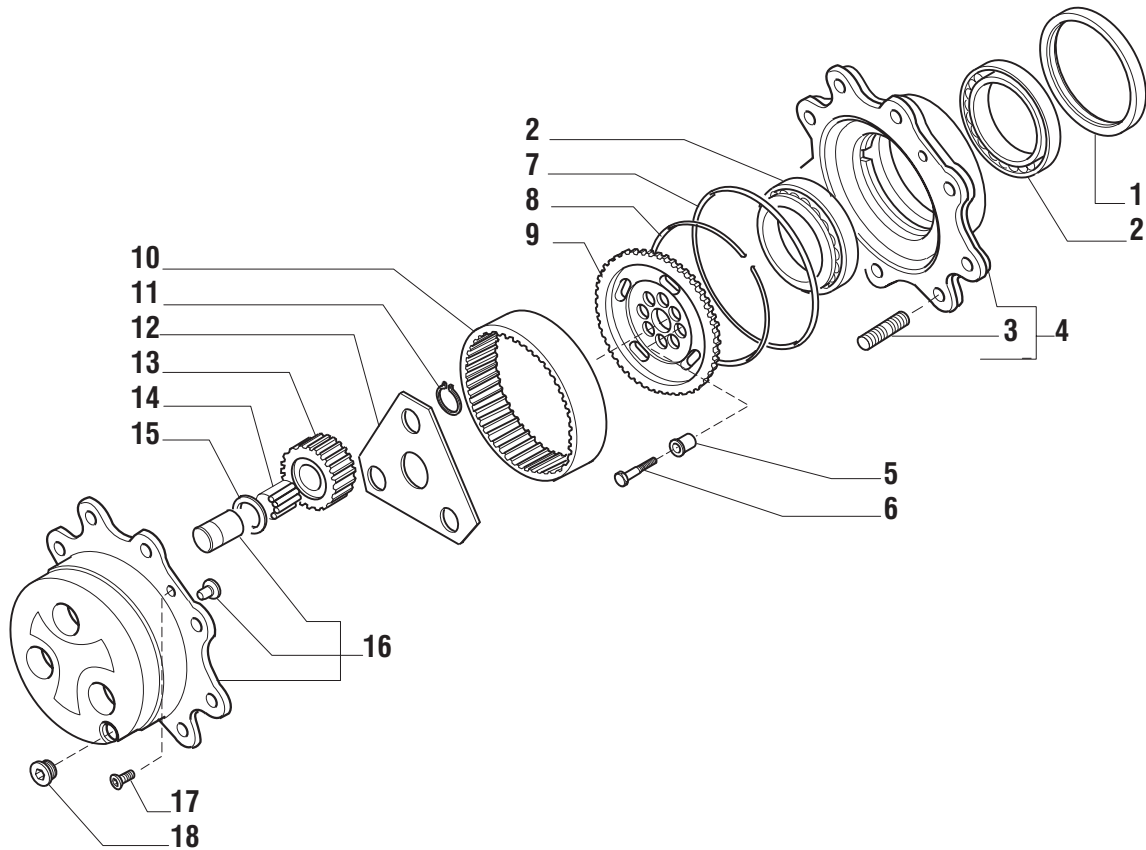


Pos.	Ref.	Q.ty	Descrizione	Description	Kit	From S/N	To S/N	Note
1								
2								
3								
4								
5								
6								
7								
8								
9								
10								
11								
12								
13								
14								
15								
16								
17								
18								
19								
20								
21								

* Q.té valable seulement pour un tige de direction.

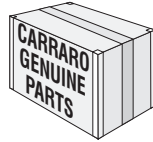


Pos.	Ref.	Q.ty	Descrizione	Description	Kit	From S/N	To S/N	Note
1								
2								
3								
4								
5								
6								
6								
6								
6								
6								
6								
6								
6								
6								
6								
6								
7								
8								
9								



Pos.	Ref.	Q.ty	Descrizione	Description	Kit	From S/N	To S/N	Note
1								
2								
3								
4								
5								
6								
7								
8								
9								
10								
11								
12								
13								
14								
15								
16								
17								
18								

* Q.té valable seulement pour un moyeu de roue.



Kit ref.	Ref.	Descrizione	Description	Q.ty	From S/N	To S/N	Note
----------	------	-------------	-------------	------	----------	--------	------

Manuale di riparazione / Repair manual / Manual de reparation / Ersatzlehrbuch - COD: